

I Jornada Gallina Extremeña Azul

GO GALLIEXTREM



Proyecto de Innovación para el desarrollo de la
cadena de valor de la raza autóctona de

GALLINA EXTREMEÑA AZUL



Consejería de Agricultura, Ganadería y Desarrollo Sostenible





Cadena de valor

- Ponedero genealógico
- Gallineros móviles
- Venta

JUNTA DE EXTREMADURA

Consejería de Agricultura, Ganadería y Desarrollo Sostenible



Fondo Europeo Agrícola de Desarrollo Rural:
Europa invierte en las zonas rurales

Ponedero genealógico



Requisitos

- Explotación extensiva (ecológico)
- Marcado / identificación automática
- Sistema autosuficiente
- Modular

Objetivo

- Identificación de macho y hembra
- Selección genealógica de la raza

JUNTA DE EXTREMADURA

Consejería de Agricultura, Ganadería y Desarrollo Sostenible



UNIÓN EUROPEA

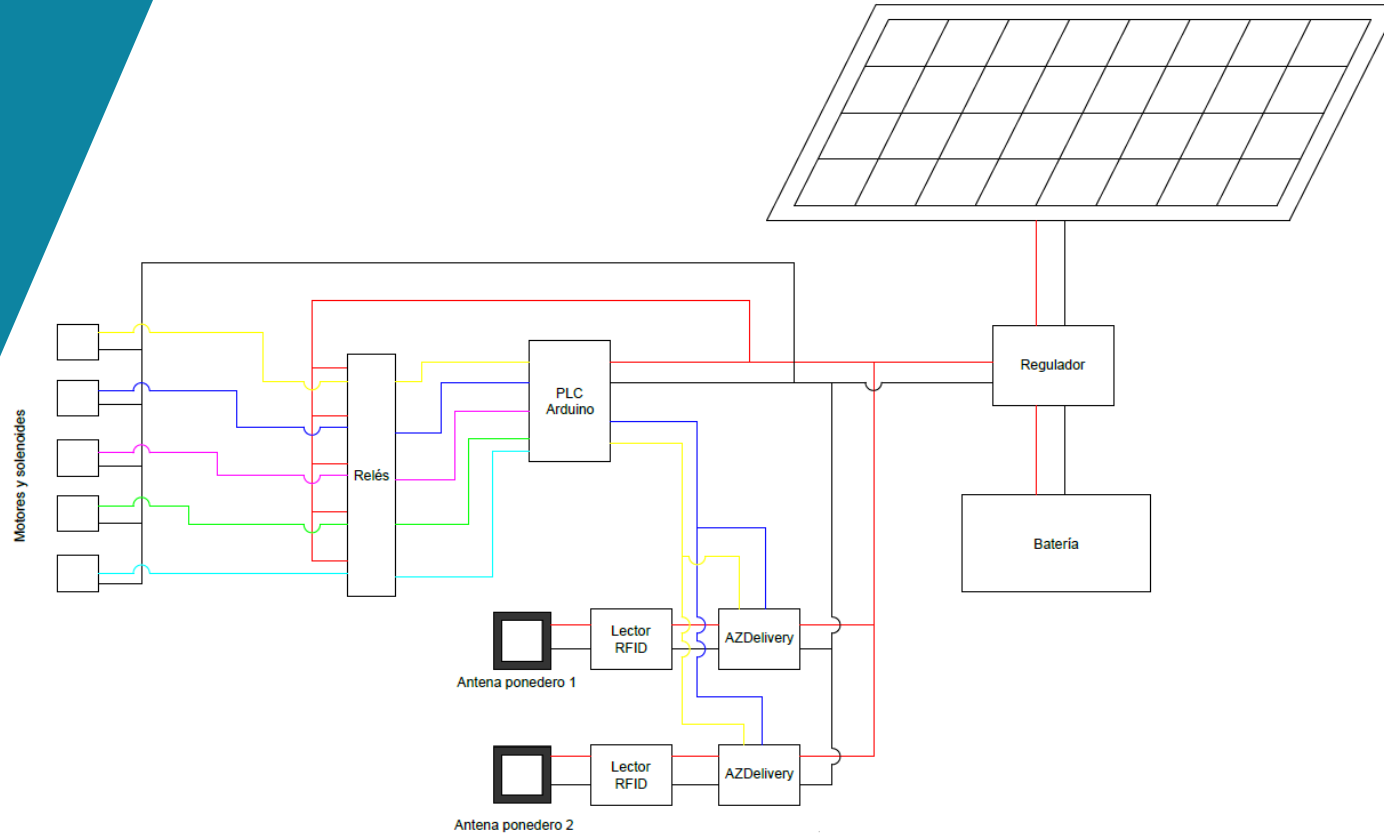
Fondo Europeo Agrícola de Desarrollo Rural:
Europa invierte en las zonas rurales

Diseño

- 1 macho por colonia de 10-12 hembras
- Ponederos estándar
- Identificación de las hembras a través de anillas RFID
- Separación mecánica/marcado automático
- Kit solar



Esquema eléctrico



JUNTA DE EXTREMADURA

Consejería de Agricultura, Ganadería y Desarrollo Sostenible



Fondo Europeo Agrícola de Desarrollo Rural:
Europa invierte en las zonas rurales

Gallineros móviles



Requisitos

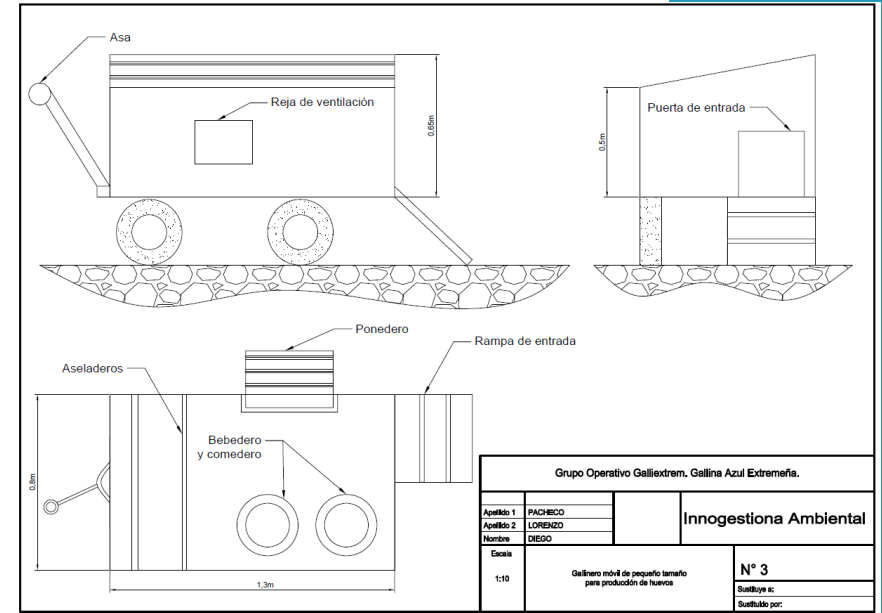
- Explotación extensiva (ecológico)
- Terrenos hortofrutícola
- Producción de huevos y carne
- Tamaño de 6 gallinas - 10 pollos
- Tamaño de 30 gallinas – 50 pollos

Objetivo

- Valorización a través del pastoreo de gallinas
- Reducción de las necesidades de abono
- Reducción de las necesidades de pesticidas

Gallineros móviles pequeños

- 1 metro de superficie aproximadamente
- 1 comedero
- 1 bebedero
- Transporte manual
- Ruedas de gran tamaño
- Uso en bancales



JUNTA DE EXTREMADURA

Consejería de Agricultura, Ganadería y Desarrollo Sostenible



GOBIERNO DE ESPAÑA

MINISTERIO DE AGRICULTURA, PESCA Y ALIMENTACIÓN

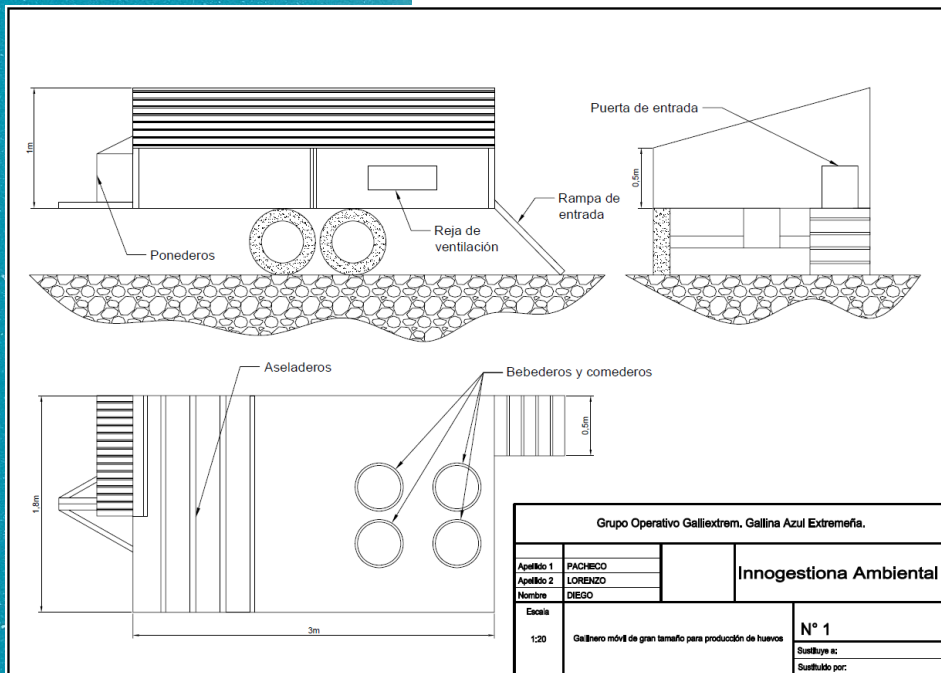


UNIÓN EUROPEA

Fondo Europeo Agrícola de Desarrollo Rural:
Europa invierte en las zonas rurales

Gallineros móviles grandes

- 5,5 metros de superficie aproximadamente
- 2 comederos
- 2 bebederos
- Transporte con quad o coche
- Ruedas de gran tamaño
- Pastor eléctrico



JUNTA DE EXTREMADURA

Consejería de Agricultura, Ganadería y Desarrollo Sostenible



UNIÓN EUROPEA

Fondo Europeo Agrícola de Desarrollo Rural:
Europa invierte en las zonas rurales

GRACIAS



**EXTREMEÑA
AZUL**

Grupo operativo gallina extremeña azul



www.gallinaazulextremadura.es



@gallinaextremeñaazul



@galliextremazul



@GoGallinaazul



Gallina.azul@entretantos.org



JUNTA DE EXTREMADURA

Consejería de Agricultura, Ganadería y Desarrollo Sostenible



UNIÓN EUROPEA

Fondo Europeo Agrícola de Desarrollo Rural:
Europa invierte en las zonas rurales